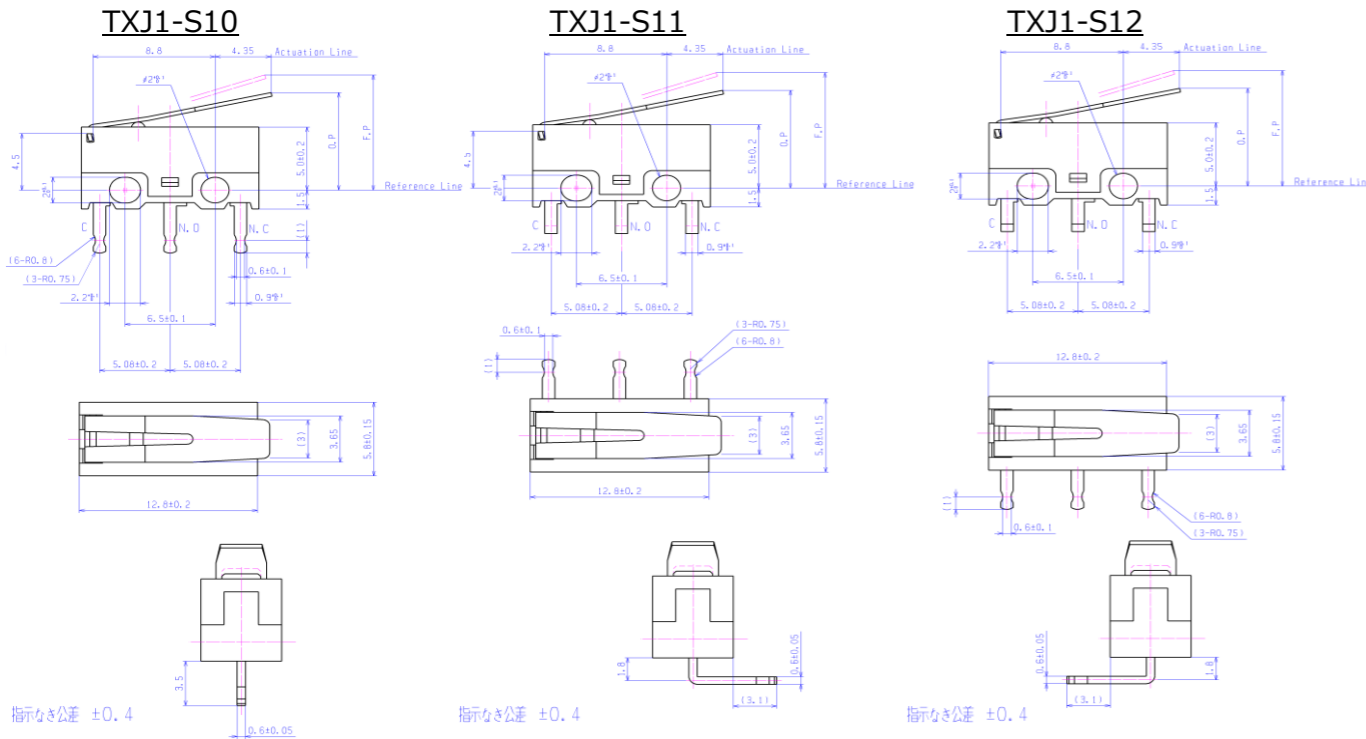


## 『J型マイクロスイッチ標準』

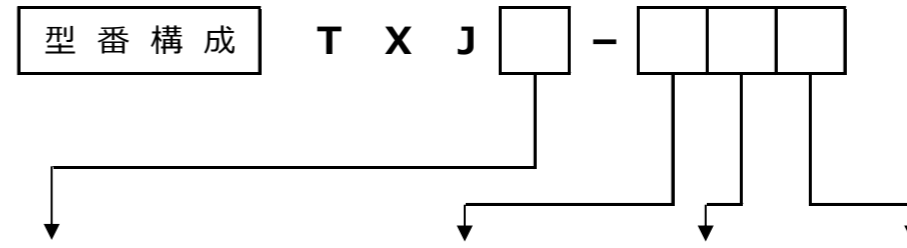
複合プレス加工技術により生まれた端子・バネを使用した当社のマイクロスイッチは、銀合金に金メッキを施した接点を使用しております。  
 材料手配から複合プレス加工(接点カシメ/埋め込み)、成形、自動組立検査までを国内で手掛ける唯一無二の製造メーカーです。  
 当社のマイクロスイッチは、お客様のニーズに応じて多彩なバリエーションを用意しております。国内外の自動車部品にも使用されるほか、通信機器、電磁バルブ、医療機器など用途は多岐にわたります。

### 定格

接点タイプ	OF値 (最大)	定 格
1 標準タイプ	150 g	3A,125VAC
		2A,30VDC



※ レバーなし品(S00、S01、S02)も生産可能です。



TXJ タイプ	型 番	OF値 (最大)		アクチュエータ		端子形状		
		S		0	1	0	1	2
		標準	標準	ボタ ン タイプ	レバ ー タイプ	短 PCB	右ア ン グ ル PCB	左ア ン グ ル PCB
1 標準タイプ	TXJ 1-S 0 0	●		●		●		
	TXJ 1-S 0 1	●		●			●	
	TXJ 1-S 0 2	●		●				●
	TXJ 1-S 1 0		●		●	●		
	TXJ 1-S 1 1		●		●		●	
	TXJ 1-S 1 2		●		●			●

株式会社 ジャバントルクス

〒939-2366 富山県富山市八尾町保内1-6

Tel: 076-455-0680 / Fax: 076-455-0697

### 主な仕様

項目	性能データ	
機械的寿命	200,000回以上 (開閉頻度: 60回/分, O.T.100%)	
電気的寿命, 標準タイプ	標準OF値 10,000回以上 (定格) (開閉頻度: 20回/分, O.T.100%)	
絶縁抵抗	100MΩ以上 (500VDC絶縁抵抗計)	
耐電圧	同極端子間	1,000VAC, 50/60Hz, 1分間.
	各端子と非充電金属端子間	1,500VAC, 50/60Hz, 1分間.
	充電金属とアース間	1,500VAC, 50/60Hz, 1分間.
耐振動	複振幅1.5mm, 10-55Hz (接点开離1ms以下)	
耐衝撃	50G (接点开離1ms以下)	
接触抵抗	15mΩ以下 (初期値)	
許容操作速度 (無負荷)	0.1mm/s-0.5m/s (プッシュボタンタイプ用)	
最大開閉頻度	120回/分, 機械的	
操作温度と湿度範囲	-25℃~+80℃ (氷結しないこと), 85%RH以下	



## 『J型マイクロスイッチ軽作動』

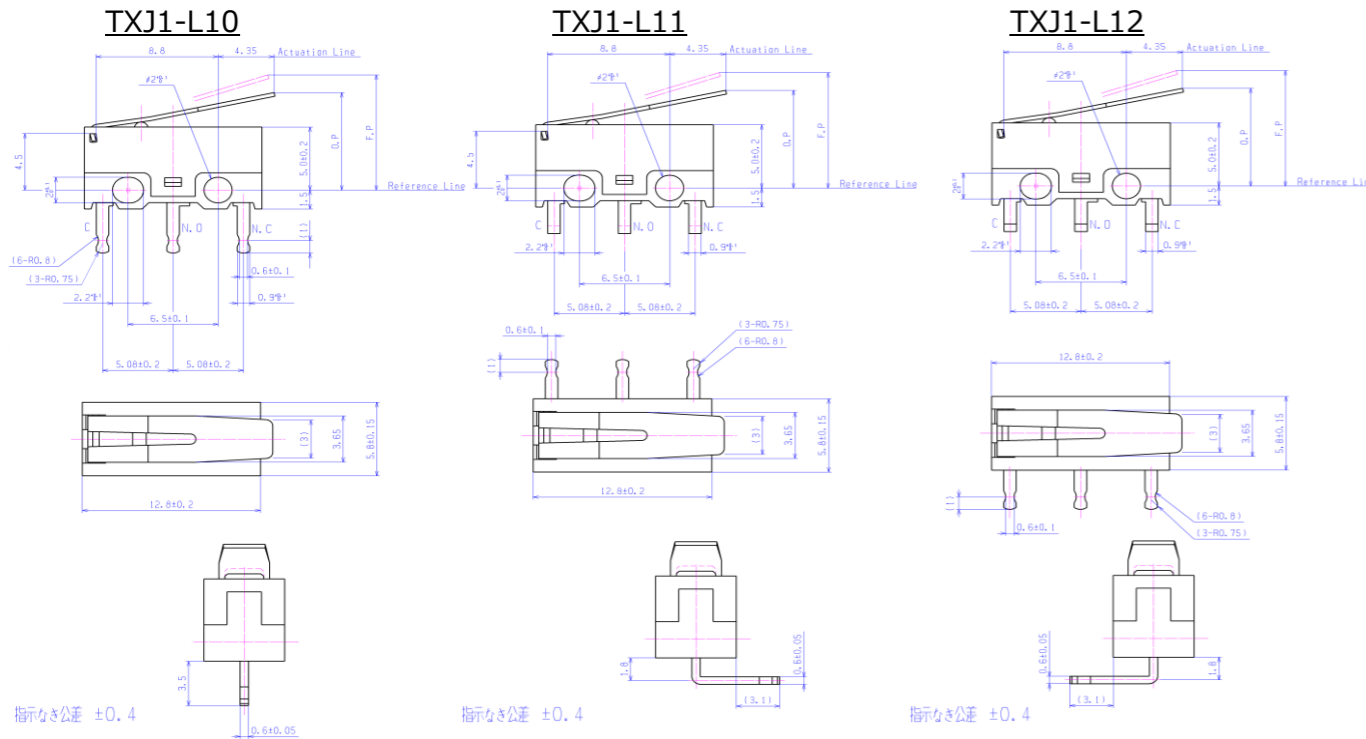
複合プレス加工技術により生まれた端子・バネを使用した当社のマイクロスイッチは、銀合金に金メッキを施した接点を使用しております。

材料手配から複合プレス加工(接点カシメ/埋め込み)、成形、自動組立検査までを国内で手掛ける唯一無二の製造メーカーです。

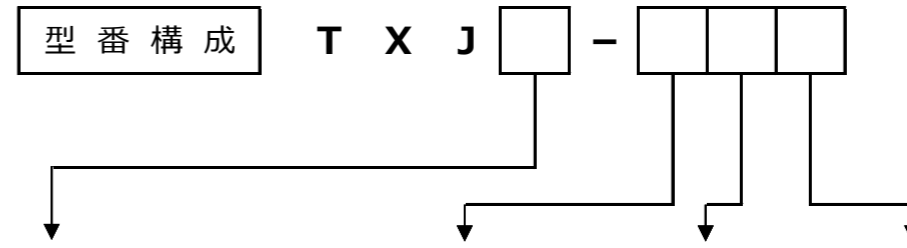
当社のマイクロスイッチは、お客様のニーズに応じて多彩なバリエーションを用意しております。国内外の自動車部品にも使用されるほか、通信機器、電磁バルブ、医療機器など用途は多岐にわたります。

### 定格

1	接点タイプ	OF値	定 格
		(最大)	
1	軽作動タイプ	75g	1A,125VAC
			0.5A,30VDC



※ レバーなし品(L00、L01、L02)も生産可能です。



TXJ タイプ	型 番	OF値 (最大)		アクチュエータ		端子形状		
		L		0	1	0	1	2
		軽作動		ボタ ン タイプ	レバ ー タイプ	短 PCB	右ア ン グ ル PCB	左ア ン グ ル PCB
1 標準タイプ	TXJ 1-L 0 0	●		●		●		
	TXJ 1-L 0 1	●		●			●	
	TXJ 1-L 0 2	●		●				●
	TXJ 1-L 1 0		●		●	●		
	TXJ 1-L 1 1		●		●		●	
	TXJ 1-L 1 2		●		●			●

株式会社 ジャバントルクス

〒939-2366 富山県富山市八尾町保内1-6

Tel: 076-455-0680 / Fax: 076-455-0697

### 主な仕様

項目	性能データ	
機械的寿命	200,000回以上 (開閉頻度: 60回/分, O.T.100%)	
電気的寿命, 標準タイプ	標準OF値 10,000回以上 (定格) (開閉頻度: 20回/分, O.T.100%)	
絶縁抵抗	100MΩ以上 (500VDC絶縁抵抗計)	
耐電圧	同極端子間	1,000VAC, 50/60Hz, 1分間.
	各端子と非充電金属端子間	1,500VAC, 50/60Hz, 1分間.
	充電金属とアース間	1,500VAC, 50/60Hz, 1分間.
耐振動	複振幅1.5mm, 10-55Hz (接点开離1ms以下)	
耐衝撃	50G (接点开離1ms以下)	
接触抵抗	15mΩ以下 (初期値)	
許容操作速度 (無負荷)	0.1mm/s-0.5m/s (プッシュボタンタイプ用)	
最大開閉頻度	120回/分, 機械的	
操作温度と湿度範囲	-25℃~+80℃ (氷結しないこと), 85%RH以下	

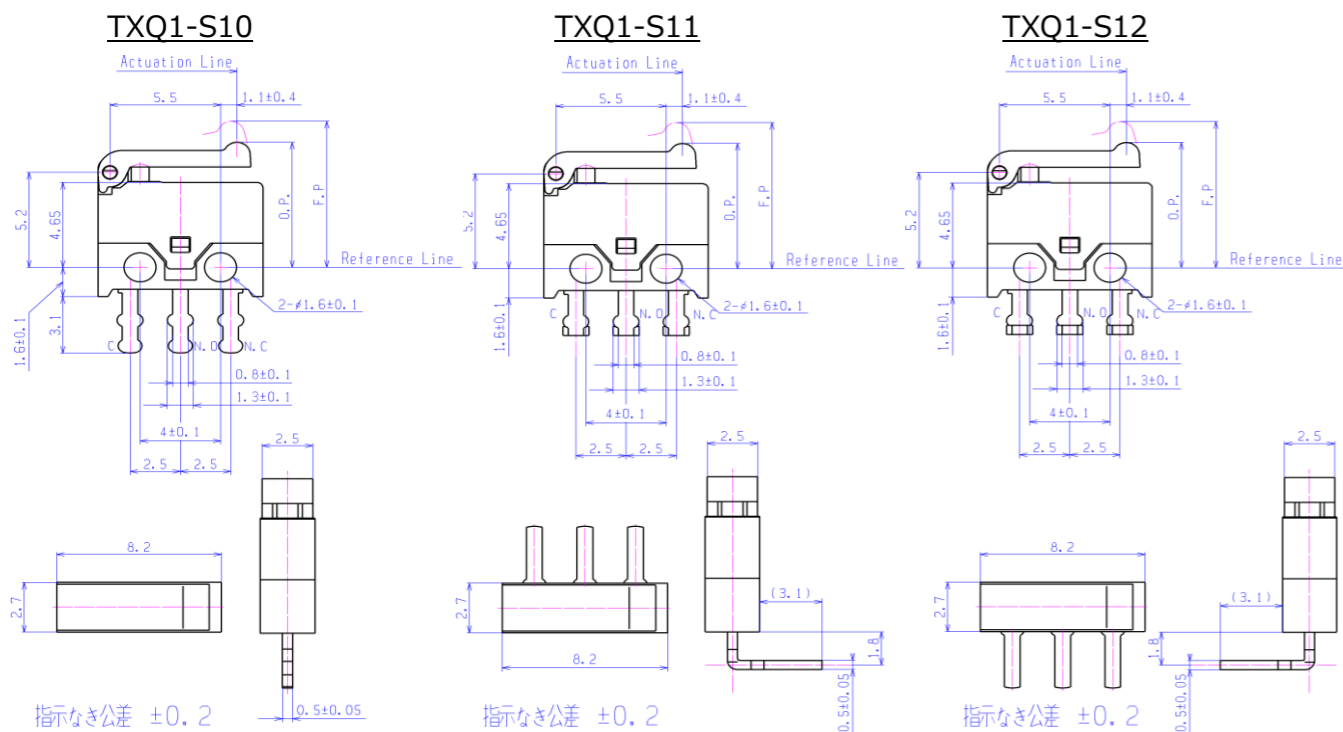


## 『Q型マイクロスイッチ リードタンシ』

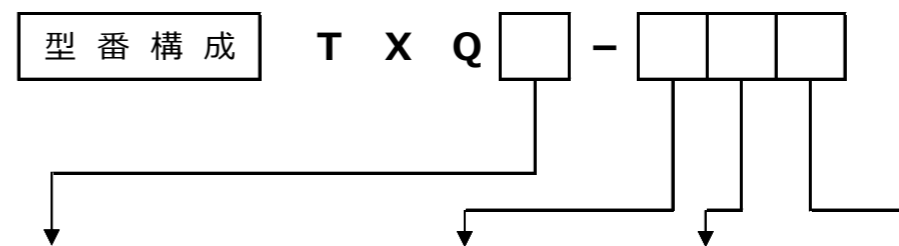
複合プレス加工技術により生まれた端子・バネを使用した当社のマイクロスイッチは、銀合金に金メッキを施した接点を使用しております。  
 材料手配から複合プレス加工(接点カシメ/埋め込み)、成形、自動組立検査までを国内で手掛ける唯一無二の製造メーカーです。  
 当社のマイクロスイッチは、お客様のニーズに応じて多彩なバリエーションを用意しております。  
 国内外の自動車部品にも使用されるほか、通信機器、電磁バルブ、医療機器など用途は多岐にわたります。

### 定格

接点タイプ	OF値 (最大)	定 格
1 標準タイプ	90 g	500mA,30VDC



※ 現在ボタンタイプの生産はできません。



TXQ タイプ	型 番	OF値 (最大)		アクチュエータ		端子形状		
		標準		0	1	0	1	2
		90 g	50 g	ボタ ン タ イ プ	レバ ー タ イ プ	短 リ ード	右ア ン グ ル リ ード	左ア ン グ ル リ ード
1 標準タイプ	TXQ 1-S 0 0	●		●		●		
	TXQ 1-S 0 1	●		●			●	
	TXQ 1-S 0 2	●		●				●
	TXQ 1-S 1 0		●		●	●		
	TXQ 1-S 1 1		●		●		●	
	TXQ 1-S 1 2		●		●			●

株式会社 ジャパントルクス

〒939-2366 富山県富山市八尾町保内1-6

Tel: 076-455-0680 / Fax: 076-455-0697

### 主な仕様

項目	性能データ	
機械的寿命	50,000回以上 (開閉頻度: 60回/分, O.T.100%)	
電気的寿命, 標準タイプ	30,000回以上 (定格) (開閉頻度: 20回/分, O.T.100%)	
絶縁抵抗	100MΩ以上 (500VDC絶縁抵抗計)	
耐電圧	同極端子間	500VAC, 50/60Hz, 1分間.
	各端子と非充電金属端子間	500VAC, 50/60Hz, 1分間.
	充電金属とアース間	500VAC, 50/60Hz, 1分間.
耐振動	複振幅1.5mm, 10-55Hz (接点开離1ms以下)	
耐衝撃	30G (接点开離1ms以下)	
接触抵抗	50mΩ以下 (初期値)	
許容操作速度 (無負荷)	0.1mm/s-0.5m/s (プッシュボタンタイプ用)	
最大開閉頻度	60回/分, 機械的	
操作温度と湿度範囲	-25℃~+70℃ (氷結しないこと), 85%RH以下	

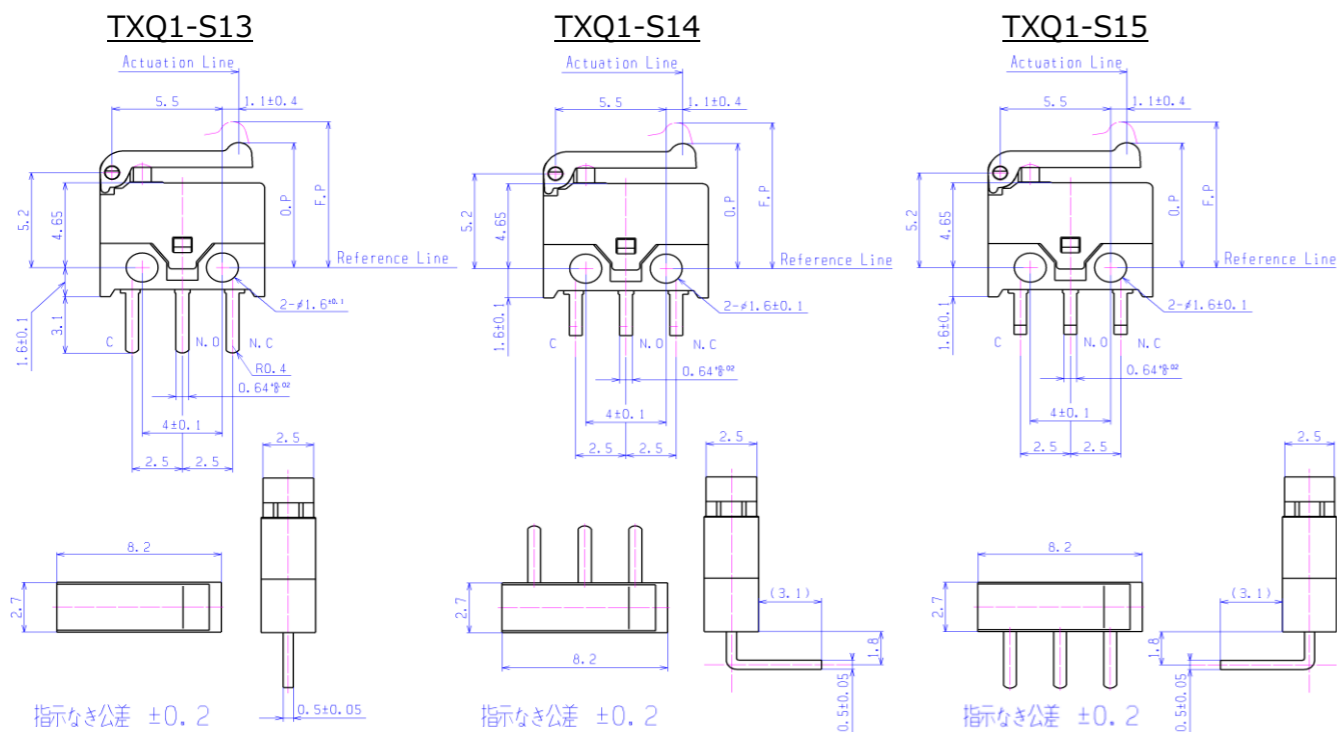


## 『Q型マイクロスイッチ PCBタンシ』

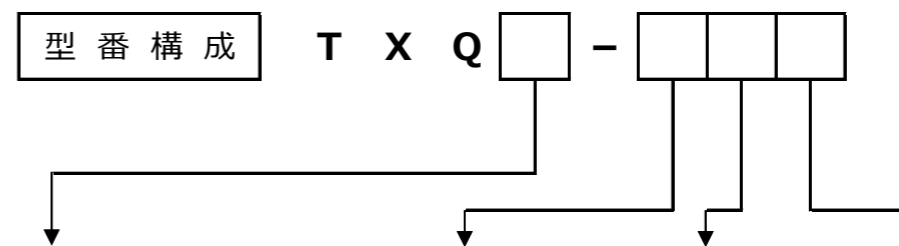
複合プレス加工技術により生まれた端子・バネを使用した当社のマイクロスイッチは、銀合金に金メッキを施した接点を使用しております。  
 材料手配から複合プレス加工(接点カシメ/埋め込み)、成形、自動組立検査までを国内で手掛ける唯一無二の製造メーカーです。  
 当社のマイクロスイッチは、お客様のニーズに応じて多彩なバリエーションを用意しております。  
 国内外の自動車部品にも使用されるほか、通信機器、電磁バルブ、医療機器など用途は多岐にわたります。

### 定格

接点タイプ	OF値 (最大)	定 格
1 標準タイプ	90 g	500mA,30VDC



※ 現在ボタンタイプの生産はできません。



TXQ タイプ	型 番	OF値 (最大)		アクチュエータ		端子形状		
		標準		0	1	3	4	5
		90 g	50 g	ボタ ン タ イ プ	レバ ー タ イ プ	短 PCB	右ア ン グ ル PCB	左ア ン グ ル PCB
1 標準タイプ	TXQ 1-S 0 3	●		●		●		
	TXQ 1-S 0 4	●		●			●	
	TXQ 1-S 0 5	●		●				●
	TXQ 1-S 1 3		●		●	●		
	TXQ 1-S 1 4		●		●		●	
TXQ 1-S 1 5		●		●			●	

株式会社 ジャパントルクス

〒939-2366 富山県富山市八尾町保内1-6

Tel: 076-455-0680 / Fax: 076-455-0697

### 主な仕様

項目	性能データ	
機械的寿命	50,000回以上 (開閉頻度: 60回/分, O.T.100%)	
電気的寿命, 標準タイプ	30,000回以上 (定格) (開閉頻度: 20回/分, O.T.100%)	
絶縁抵抗	100MΩ以上 (500VDC絶縁抵抗計)	
耐電圧	同極端子間	500VAC, 50/60Hz, 1分間.
	各端子と非充電金属端子間	500VAC, 50/60Hz, 1分間.
	充電金属とアース間	500VAC, 50/60Hz, 1分間.
耐振動	複振幅1.5mm, 10-55Hz (接点开離1ms以下)	
耐衝撃	30G (接点开離1ms以下)	
接触抵抗	50mΩ以下 (初期値)	
許容操作速度 (無負荷)	0.1mm/s-0.5m/s (プッシュボタンタイプ用)	
最大開閉頻度	60回/分, 機械的	
操作温度と湿度範囲	-25℃~+70℃ (氷結しないこと), 85%RH以下	